

NUMBER 1747443

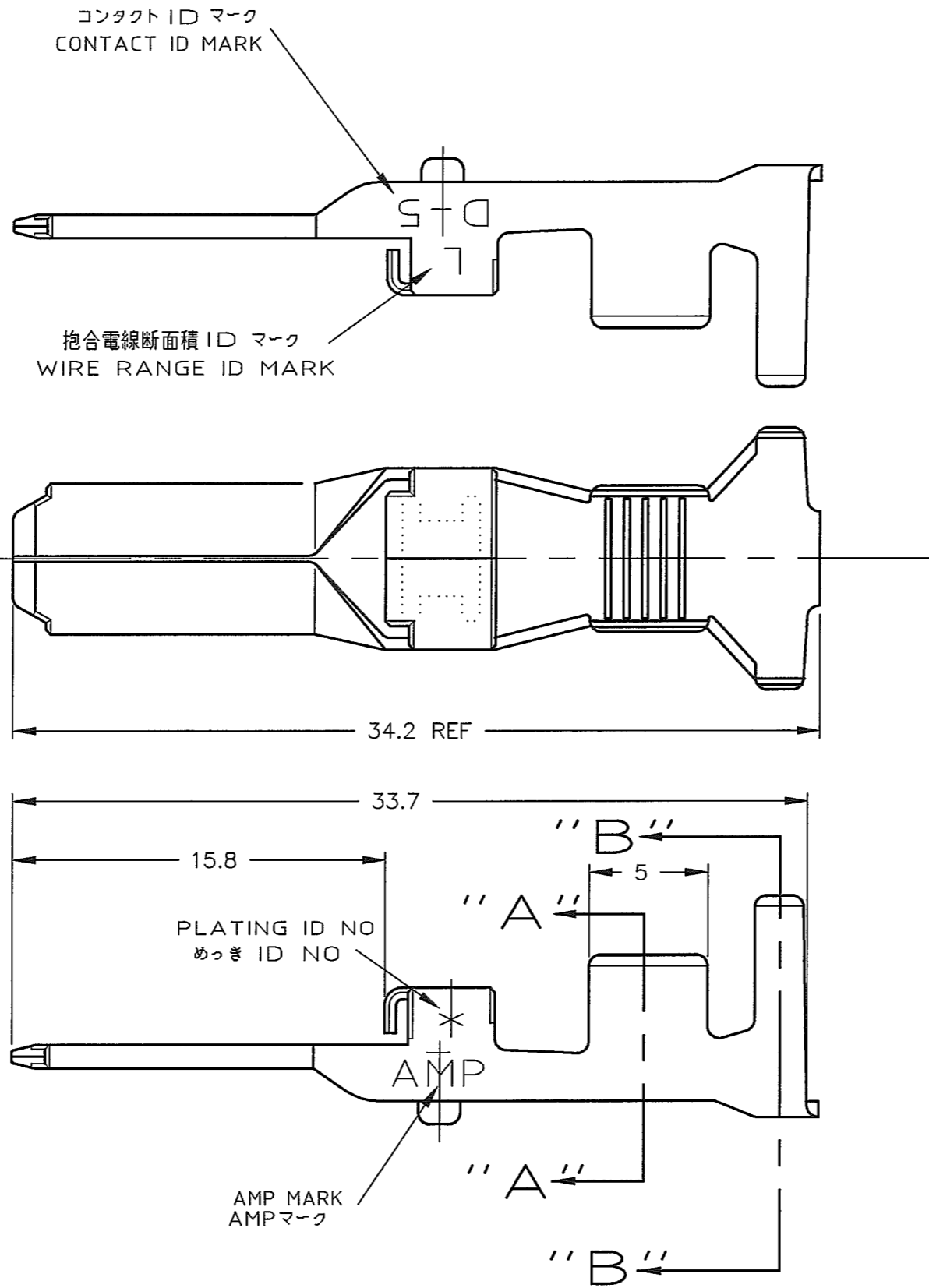
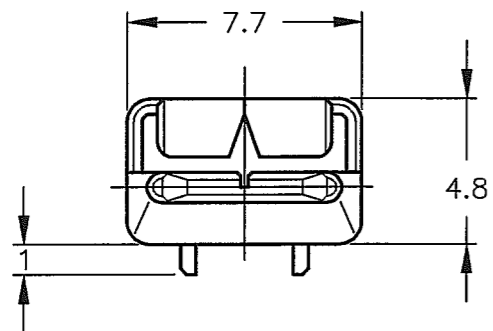
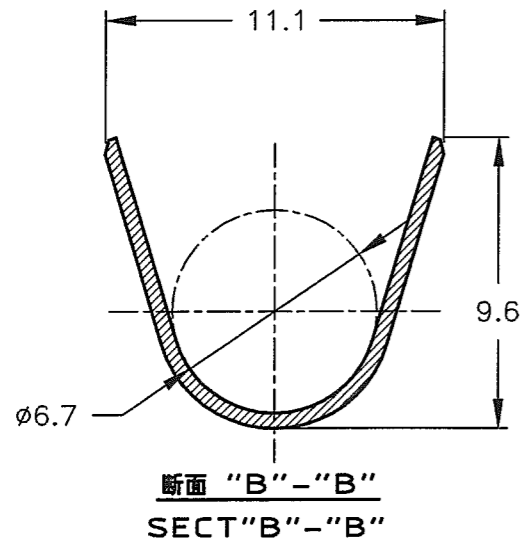
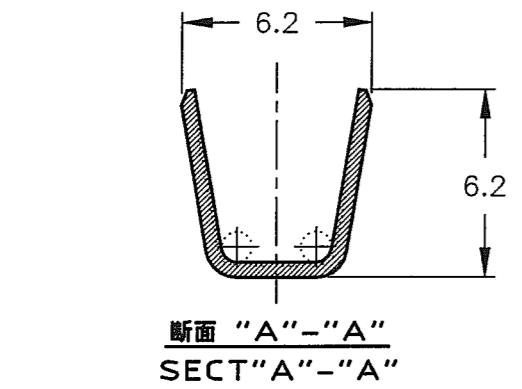
三線角投影 (ANGLE PROJECTION)

METRIC

単位: ㎜ DIMENSIONS IN MM. DO NOT SCALE PRINT

PRINT DIST

AMP-J REV.10/83



注記

めっき : コンタクト
Ni下地の上に2.54μm MIN銀めっき

製品規格: 108-5453
取付け適用規格: 114-5206

NOTES

FINISH (CONTACT AREA): ALL OVER 2.54μm MIN SILVER PLATING OVER Ni PLATING.

PRODUCT SPEC. 108-5453
APPLICATION SPEC. 114-5206

6	△	1747443-6
めっき ID No	仕上 (FINISH)	バラ状 L/P
PL ID CODE		型番 (P/N)

Copyright ©1999 年 Tyco Electronics AMP KK		Copyright ©1999 Tyco Electronics AMP K.K. ALL RIGHTS RESERVED.				Tyco Electronics AMP K.K. Kawasaki, Japan		
適合電線断面積 (WIRE RANGE) AWG #8		被覆外径 (INSULATION DIA.) 4.9/7.8 mmφ		名称 (NAME) TAB CONTACT "L" SIZE タブコンタクト "L" サイズ <DYNAMIC D-5 SERIES>				
材料 (MATERIAL) 銅合金 (COPPER ALLOY)		仕上 (FINISH) 表参照 (SEE TABLE)		一般公差 (GENERAL TOLERANCE)		SIZE	LOC	番号 (No.)
DR. 27/MAY/04 T. Sakamoto		DE.		10mm ±0.3 10mm以下 ±0.35 30mm以下 ±0.4 角 度 ±3°		A3	J	1747443
O RELEASED (FJDO-0194-04) T.S DM 27/May/04		CHK 27/May/04		APP 27/May/04		尺取 (SCALE)	REV.	SHEET
LTR 変更 (REVISION RECORD)		DR		CHK		4-1	0	1 OF 1

(CUSTOMER DRAWING) 顧客用図面